



## Comment monter votre RollUp ?

Sortir les éléments du sac de transport matelassé antichoc.

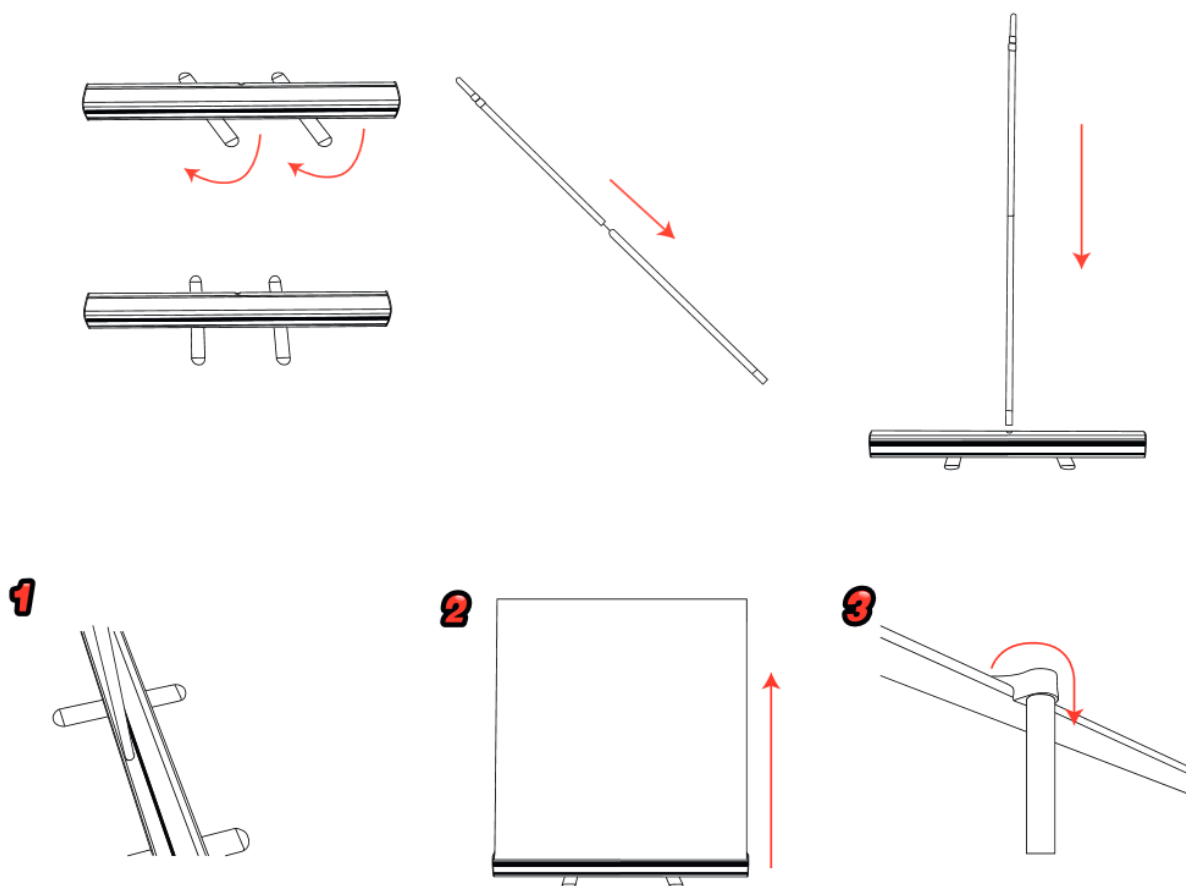
Tourner le ou les pieds du roll-up perpendiculairement à l'axe du roll-up (sauf pour les enrouleurs premium qui n'ont pas de pied visible).

Assembler les différentes parties de la tige (ou des tiges pour les roll-up XXL).

Emboîter une extrémité de la tige dans la partie basse de la structure. Positionner l'extrémité de la tige bien à fond dans l'évidement situé dans l'axe de la fenêtre recevant la tige.

Dérouler entièrement le roll-up. Pour les grands formats, pencher le roll-up vers vous pour être à hauteur de la partie supérieure.

Emboîter l'autre extrémité de la tige dans la barre supérieure de l'enrouleur.



## Comment démonter votre RollUp ?

Enlever la tige (ou les tiges pour les roll-up XXL) de sa (leurs) fixation(s) haute(s). Pour les enrouleurs grands formats, pencher la structure vers l'avant pour atteindre la partie haute.

Accompagner l'enroulement du visuel dans le carter.

Enlever la tige de la partie basse de la structure et replier ses différentes parties.

Retourner le ou les pieds parallèlement à l'axe du roll-up (sauf pour les enrouleurs premium qui n'ont pas de pied visible).

Ranger la tige repliée sous le carter.

Remettre l'ensemble dans le sac de transport matelassé antichoc.

